

# ARS 200

COMPATTATORE DI TERRA  
T4f

## COMPATTAZIONE DI MASSIMA POTENZA

La società Ammann mantiene il primato nella potenza di compattazione offrendo, con il compattatore di terra ARS 200 T4f Soil, una migliore efficacia e una riduzione di costi.

Le macchine soddisfano le normative U.S. EPA Tier 4 Final e EU Stage 4 relative alle emissioni e garantiscono un comando più pulito e più efficace. Inoltre, le macchine soddisfano le norme relative al personale di servizio, sono dotate di un comando intuitivo attraverso un display multifunzionale centralizzato incorporato nel volante. Una ricca offerta di attrezzature per la compattazione, come per esempio il sistema ACE<sup>force</sup>, facilitano al personale di servizio il monitoraggio dei valori di compattazione raggiunti.

### PRODUTTIVITÀ

#### Elevata potenza di compattazione

Compattazione veloce degli strati di maggiore spessore con meno passate

#### Versione senza a asse posteriore

Versione compatta della macchina, offre un'elevata stabilità, manovrabilità e accessibilità

#### ACE<sup>force</sup>

Strumenti intelligenti di compattazione per un maggiore rendimento

### ERGONOMIA

#### Design cabina

Ampia cabina con bassa rumorosità, offre un maggiore comfort alla guida

#### Controllo e visualizzazione di informazioni sul display davanti all'operatore

Controllo intuitivo della macchina tramite display multifunzionale anche per operatori non qualificati

#### Visibilità

Ottima visibilità su tutta la macchina che garantisce una maggiore sicurezza sul cantiere

### CAPACITÀ DI LAVORO

#### Cabina e cofano motore ribaltabili

Ottimo accesso ai punti di servizio

#### Accesso ai punti di servizio e di manutenzione da terra

Accesso ai punti di servizio senza ulteriori utensili

#### Manutenzione facile

Manutenzione quotidiana facile e veloce

### USO

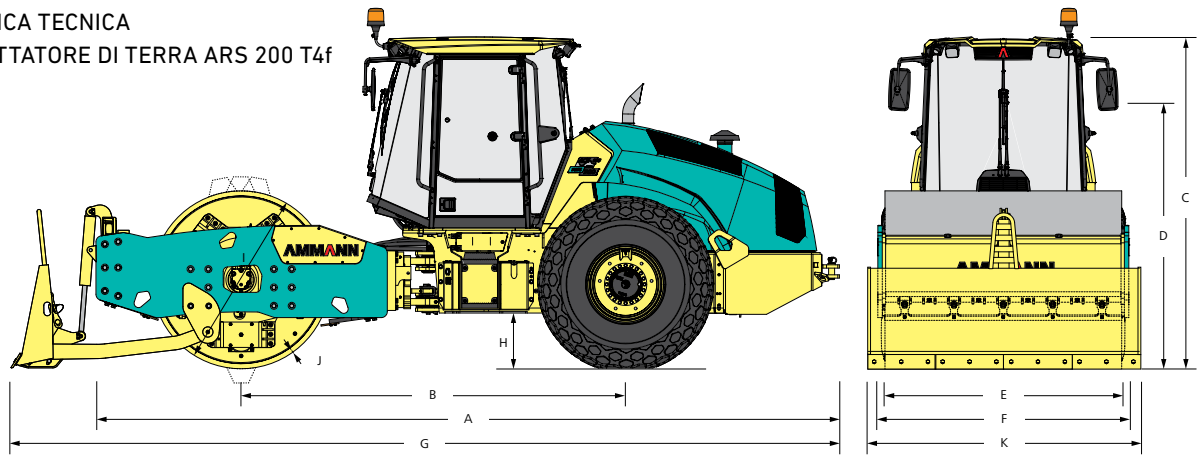
- Cantieri grandi
- Costruzioni dell'infrastruttura pesante (sottosuoli ferroviari, aeroportuali, di argini acquei, porti)

SPESORE MASSIMO DI STRATO PER COMPATTAZIONE CONSIGLIATO ALLE CONDIZIONI DI LAVORO OTTIMALI

	Terrapieno	Sabbia / ghiaia	Terre mescolate	Sedimento alluvionale	Argilla
ARS 200	1.7 m (67 in)	1 m (39.4 in)	0.85 m (33.5 in)	0.65 m (25.6 in)	0.3 m (11.8 in)

**AMMANN**

**SPECIFICA TECNICA**  
**COMPATTATORE DI TERRA ARS 200 T4f**



**DIMENSIONI**

	D	PD
A LUNGHEZZA DELLA MACCHINA	6688 mm (263.3 in)	6688 mm (263.3 in)
B INTERASSE	3460 mm (136.2 in)	3460 mm (136.2 in)
C ALTEZZA DELLA MACCHINA	2985 mm (117.5 in)	2985 mm (117.5 in)
D ALTEZZA DELLA MACCHINA (CABINA/ROPS ELIMINATI)	2565 mm (101 in)	2565 mm (101 in)
E LARGHEZZA DEL RULLO	2130 mm (83.9 in)	2130 mm (83.9 in)
F LARGHEZZA DELLA MACCHINA	2258 mm (88.9 in)	2258 mm (88.9 in)
G LUNGHEZZA DELLA MACCHINA (TAGLIENTE)	-	7496 mm (295.1 in)
H ALTEZZA DAL SUOLO	500 mm (19.7 in)	500 mm (19.7 in)
I DIAMETRO DEL RULLO	1600 mm (63 in)	1795 mm (70.7 in)
J SPESSORE DEL GUSCIO DEL RULLO	45 mm (1.8 in)	30 mm (1.2 in)
K LARGHEZZA DELLA MACCHINA (TAGLIENTE)	-	2441 mm (96.1 in)

**VARIE INFORMAZIONI**

FRENI DI LAVORO	Idrostatici
FRENI DI PARCHEGGIO	Freno a molle lamellari
FRENI D'EMERGENZA	Freno a molle lamellari
CAPACITÀ DEL SERBATOIO CARBURANTE	350 l (92.4 gal)
TENSIONE	24 V

**PESO E CARATTERISTICHE OPERATIVE**

PESO IN ESERCIZIO CECE (D/PD VERSION)	19750 kg (43540 in) /19875 kg (43820 in)
PESO MASSIMO	26000 kg (57320 in)
CARICO LINEARE STATICO	58.6 kg/cm (328.2 lb/in)
VELOCITÀ DI TRASPORTO MASSIMA	12 km/h (7.46 mph)
VELOCITÀ DI LAVORO MASSIMA	7 km/h (4.35 mph)
POTENZA DI SALITA	55(50)%
RAGGIO INTERNO DI STERZATA (BORDO)	4370 mm (172 in)
RAGGIO INTERNO DI STERZATA (INGOMBRO)	6710 mm (264.2 in)

**EQUIPAGGIAMENTO STANDARD**

- ATC (Ammann Traction Control)
- Rullo liscio
- Unità vibrante a due riduzioni
- Gruppo comando D
- Ribaltamento elettrico-idraulico della cabina e del cofano
- Fari di lavoro, posteriori ed anteriori
- Forature per test idraulici sui componenti
- Pneumatici Diamond

**FORZE DI COMPATTAZIONE**

FREQUENZA I CE	27 Hz (1620 VPn)
FREQUENZA II CE	34 Hz (2040 VPn)
FREQUENZA ACE MIN./MAX.	-
AMPIEZZA I	2 mm (0.079 in)
AMPIEZZA II	1 mm (0.039 in)
AMPIEZZA ACE MIN./MAX.	-
FORZA CENTRIFUGA I	375 kN
FORZA CENTRIFUGA II	300 kN
FORZA CENTRIFUGA ACE MIN./MAX.	-

**MOTORE**

COSTRUTTORE	DEUTZ TCD 6.1 L6
POTENZA SECONDO ISO 3046-1	160 kW (215 HP)/2200 rpm
COPIA DI TORSIONE MASSIMA	694/1600 Nm/rpm
IL MOTORE SODDISFA LE NORME SULLE EMISSIONI	EU Stage IV, U.S. EPA Tier 4f



**EQUIPAGGIAMENTO OPZIONALE**

- ACE<sup>force</sup>
- Monitoraggio ACR GPS
- Rullo a piede di pecora (oppure l'assieme di coperture per il rullo a piede di pecora)
- Versione di comando HX
- Aria condizionata per la cabina
- Radio-CD
- Set di illuminazione 360°
- Set di attrezzi Ammann
- Lama ruspa
- Fari per marcia sulla strada
- Faro di segnalazione
- Avvisatore acustico di retromarcia
- Predisposizione per il sistema telematico
- Forature centralizzate per test idraulici
- Pneumatici tipo trattore

Per informazioni dettagliate sui prodotti e i servizi offerti, si prega di far visita al sito: [www.ammann-group.com](http://www.ammann-group.com)

Le specifiche sono soggette a cambiamenti.  
MSS-1413-03-IT | © Ammann Group

**AMMANN**